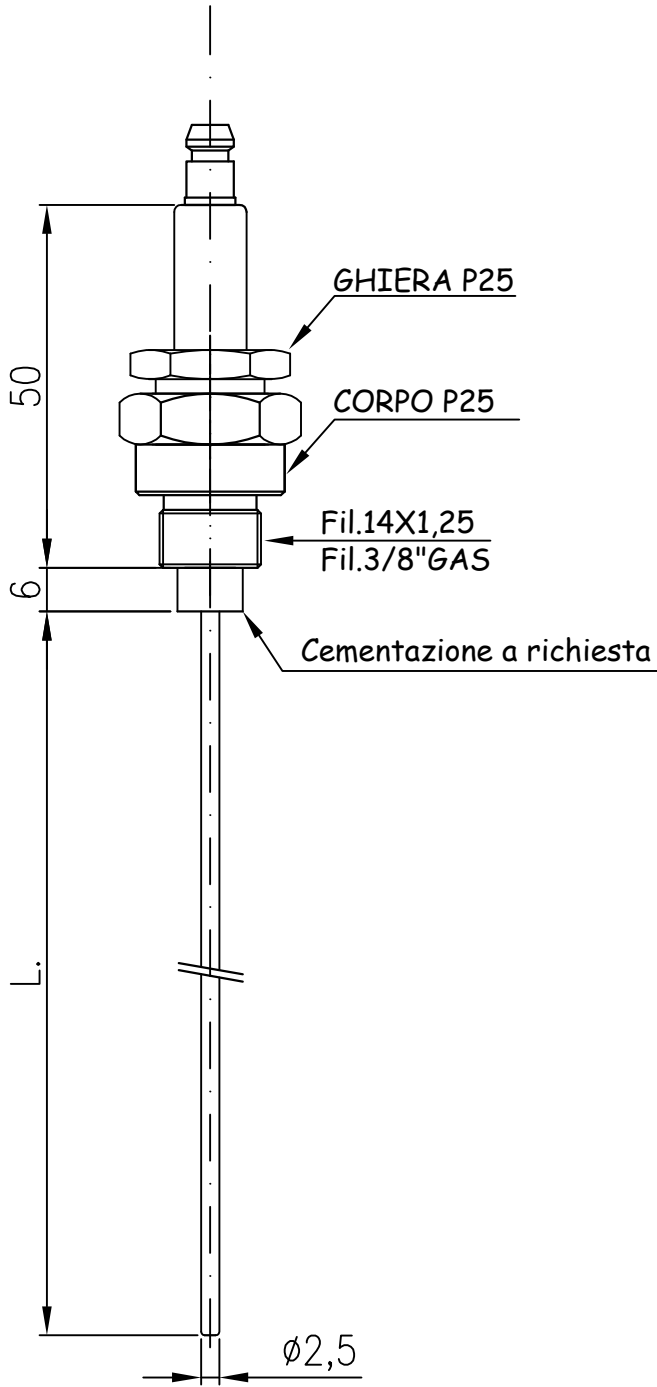





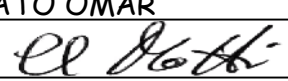
- \* P25 C... AISI (Accensione)  
ELETTRODO COMPLETO CON FILO IN AISI 314
- \* P25 C... KANTHAL (Rilevazione)  
ELETTRODO COMPLETO CON FILO IN KANTHAL (Temp. 1380°C)
- \* ES25 C... AISI (Sonda alta pressione)  
ELETTRODO-SONDA PER PRESSIONI, COMPLETO,  
CON FILO IN AISI 314 (100bar)

DATA		DESCRIZIONE		N. MODIFICHE	
				N. 03	
				N. 04	
				N. 05	
DATA		DESCRIZIONE		N. MODIFICHE	
04/04/1991		1° Stesura Disegno		N. 00	
12/01/2006		Rifatto Disegno+Cartiglio		N. 01	
				N. 02	



N. Prg. C.N.C.
N. Prg. C.N.C.

\*FILO IN ACCIAIO INOX AISI 314 OPPURE IN LEGA Fe Cr Al (Kanthal A1)

MATERIALE	FINITURA	SMUSSI NON QUOTATI	CODICE	CONTROLLO
/	/	0.5X45°	/	
DESCRIZIONE			DATA	TOLLERANZA
<b>ELETTRODO DI RILEVAZIONE O DI ACCENSIONE</b>			12/01/2006	+/- 0.2
			DISEGNATO DA <b>BOSCARATO OMAR</b>	
				
Sede Legale Via Piave 20-11 (CAP) 20080 VERMEZZO (MI) ITALIA Tel. 02-9440501 Fax 02-9449087 WWW.tecnoreti.it tesi@netsys.IT		G.M.	TIPO	N.DISEGNO
		CE	LAY.	0067.LA.01

A TERMINI DELLE VIGENTI LEGGI CI RISERVIAMO LA PROPRIETA' DI QUESTO DISEGNO COL DIVIETO, SENZA NOSTRA AUTORIZZAZIONE SCRITTA, DI RIPRODURLO O CONSEGNAARLO O COMUNQUE RENDERSI NOTO A TERZI O A DITTE CONCORRENTI.